

Schallschutz auf der Chef-Etage

Emsdetten - Mit umfangreichen Maßnahmen sorgt der Stahlzargen-Spezialist BOS Best Of Steel für eine Verringerung des Schalldurchgangs beim Raumabschluss.

Denkt man an Schallschutz, so kommen einem unweigerlich Verkehrslärm, Diskotheken oder, bezogen auf den Geschäftsalltag, laute Maschinen in den Sinn. Dabei sind es aber oft gerade die leisen Töne, die absorbiert werden müssen: Zum Beispiel bei vertraulichen Gesprächen in der Arztpraxis, im Chefzimmer, im Konferenzraum oder im Nachbarbüro.

Mit einem Bündel von Einzelmaßnahmen werden Büros heute schallisoliert. Doch je leiser ein Arbeitsplatz ist, zum Beispiel durch schallschluckende Wand- und Deckenverkleidungen, Tapeten und Teppichböden, um so eher dringen gerade die subtilen Geräusche an ungebetene Zuhörer. Da hilft die gezielte Dämmung beim Raumabschluss, sprich bei Türen und Zargen.

Als Marktführer im Bereich Stahlzargen beschäftigt sich BOS seit langem mit der Verringerung des Schalldurchgangs. Mit verschiedenen Maßnahmen rückt man der unerwünschten Schallausbreitung zu Leibe:

- Sorgfalt bei der Montage
- Lippendichtungen
- Bodendichtungen
- Bodenschwellendichtungen
- Fallenverstellung
- Oberlichter mit Doppelverglasung
- Doppelfalz-Türen
- Doppeltüren

Die fachmännische Montage der Zarge ist die Basis für einen schalltechnisch einwandfreien Abschluss zur Wand und - in Verbindung mit der Dichtung - zur Tür.

Dichtungslösungen

Bereits die besondere Geometrie einer Lippendichtung kann den Schallschutz erhöhen. Boden- und Bodenschwellendichtungen sorgen für eine 4-seitige Abdichtung der Tür. Lösungen mit Doppelfalz sorgen durch 2 hintereinanderliegende Dichtungen für eine bessere Abdichtung und damit für erhöhten Schallschutz.

Fallenverstellung

Die Fallenverstellung ist ein kleines variables Bauteil in der Stahlzarge von BOS. Der Anpressdruck der geschlossenen Tür kann so sehr einfach und schnell optimal eingestellt werden. Damit ist ein stets

dichter Abschluss zwischen Tür und Zarge möglich, eine der wichtigsten Voraussetzungen für Schallschutz. Die Fallenverstellung ist auch später jederzeit justierbar, so dass während der gesamten Nutzungszeit der Räume immer der optimale Anpressdruck der Tür und damit ein guter Schallschutz gewährleistet ist.

Kombination von zwei Türen

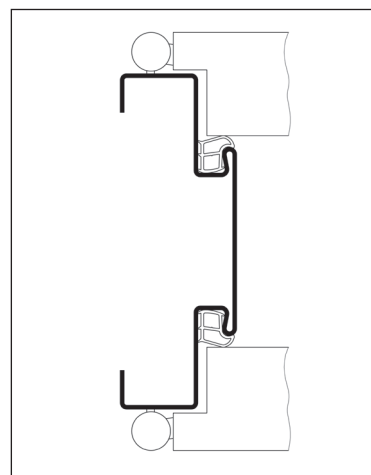
Hierbei sollten möglichst Türen mit unterschiedlichem Aufbau und verschiedenen Schallschutzklassen eingesetzt werden, um Resonanzfrequenzen wirkungsvoll zu unterbinden. Die Kombination zweier Türen eignet sich besonders, wenn extrem laute und leise Räume voneinander getrennt werden sollen. Selbstverständlich können auch zwei Doppelfalztüren miteinander kombiniert werden. BOS hat für alle Varianten die richtigen Stahlzargen im Programm.

Fazit

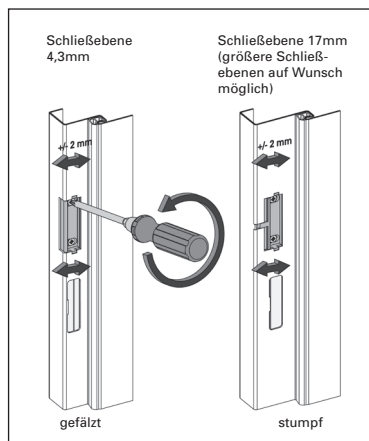
Bereits einzelne Maßnahmen können zu einer Verringerung des Schallpegels „auf der anderen Seite der Tür“ sorgen und Vertrauliches bleibt vertraulich. Eine optimale Schallreduzierung wird durch eine sinnvolle Kombination der verschiedenen Maßnahmen erreicht. Architekten und Planern steht die BOS Architekten-Hotline mit Kompetenz und langjähriger Erfahrung beratend zur Seite. Die Architektenberatung ist unter architekten@BestOfSteel.de oder telefonisch unter (02572) 203-203 erreichbar.



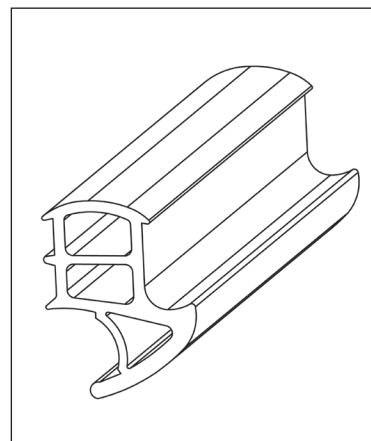
Schalldämmendes Element, bestehend aus Edelstahlzarge mit Edelstahl-Tür.
Bild 47C90520



Schnittzeichnung Doppeltür-Zarge
Bild 47s90077



Fallenverstellung, der „kleine Unterschied“
Bild 47s00048



Lippendichtung
Bild 47s90078