

# BOS

Best Of Steel

## Fallenverstellung

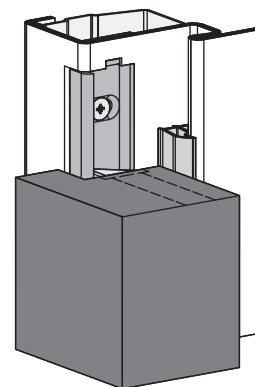
Der universelle Türschließmechanismus für BOS-Zargen!

Die BOS Fallenverstellung ist eine wesentliche Produktverbesserung und Problemlösung für viele Einsatzbereiche.

Einfaches Einstellen des Schließbereiches - auch späteres Justieren möglich - also die Lösung für die Toleranzen und Probleme am Bau!

### Die Vorteile:

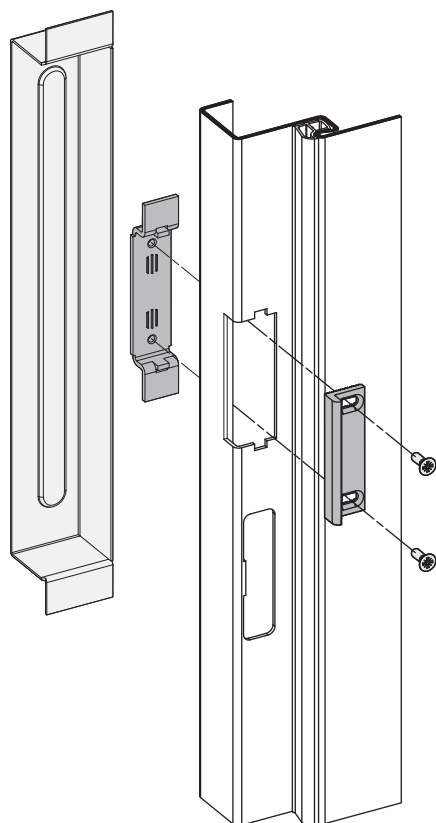
- Kein Nachfeilen
- Kein Ausknacken der Schließlochstanzung
- Keine Beschädigung der Lackierung
- Einstellbar bei Toleranzen am Bau
- Nachträgliches Justieren möglich
- Ausgleich des Anpreßdruckes bei nachlassender Elastizität der Dichtung möglich. **Wichtig bei Schallschutz!**
- Einfache Einstellmöglichkeit vor Ort
- Eventuelle Maßungenauigkeiten werden einfach korrigiert
- Flexibles System - kein Türklappern!
- Geeignet für alle Schösser mit separater Riegel und Falle



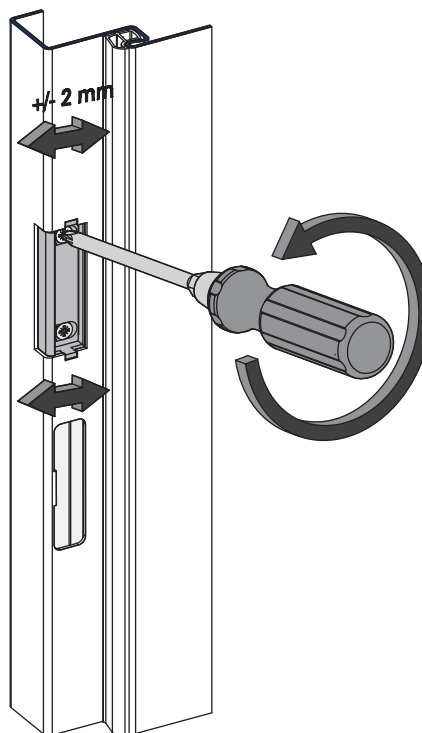
eingebaute Fallenverstellung

### Ausführungen:

- Für Mauerwerkzargen
- Für Ständerwerkzargen
- Für Innentürzargen
- Für WE-Zargen
- In stumpf und gefälzt
- In Edelstahl

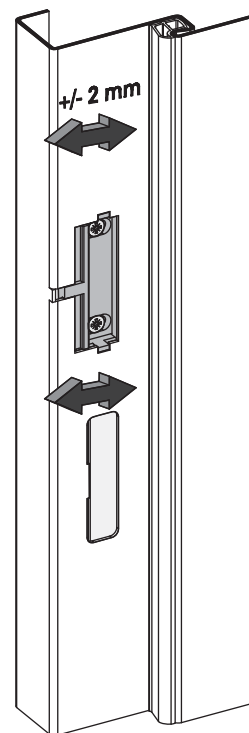


Schließebene 4,3mm



gefälzt

Schließebene 17mm  
(größere Schließebenen  
auf Wunsch möglich)



stumpf



Qualitätssicherungsverfahren nach DIN EN ISO 9001 sorgen für gleichmäßige Güte der Produkte. BOS ist seit Ende 2001 entsprechend zertifiziert.

[www.BestOfSteel.de](http://www.BestOfSteel.de)

tech. Änderungen vorbehalten!

Rev. 06; Nov. 2007  
f\_de\_fallenverstellung\_sw

**Zentrale:**

Tel.: 02572-203-0

Fax: 02572-203-109

e-mail: [info@BestOfSteel.de](mailto:info@BestOfSteel.de)

**Architekten-Hotline:**

Tel.: 02572-203-203

Fax: 02572-203-209

e-mail: [architekten@BestOfSteel.de](mailto:architekten@BestOfSteel.de)